

HÄNVISNING	RITNING	BET	ANT	REVIDERINGEN AVSER	SIGN	DATUM
------------	---------	-----	-----	--------------------	------	-------

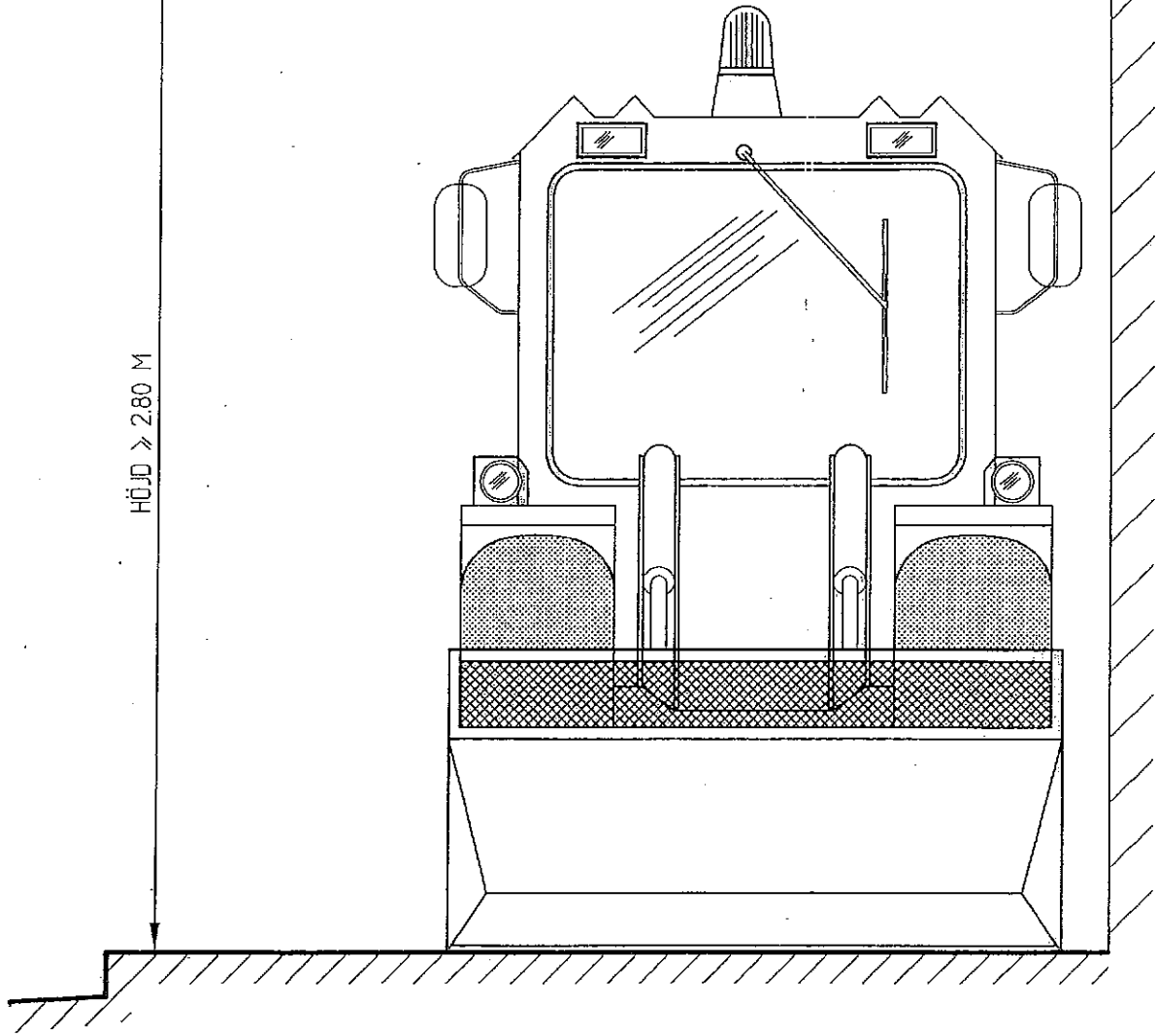
U M E Å
K O M M U N
 TEKNISKA KONTORET
 GATA OCH PARK
 901 84 UMEÅ
 TEL 090-161000 FAX 090-161528

MÅTTUPPGIFTER
 SKYLTPLACERING ÖVER GÅNGBANOR
 AVSER HELA STADEN , FÖRUTOM VISSA
 DELAR AV CENTRUMFYRKANTEN
 TRAKTOR : VOLVO BM L 50

UMEÅ 95.12.13		HANDLÄGGARE T.SANDBERG	GRANSKAD	SKALA 1:20	RITNINGSNR. 149-95	REV.
------------------	--	---------------------------	----------	---------------	-----------------------	------



HÖJD > 2.80 M



HÄNVISNING	RITNING	BET	ANT	REVIDERINGEN AVSER	SIGN	DATUM
------------	---------	-----	-----	--------------------	------	-------

MÅTTUPPGIFTER
 SKYLTPLACERING ÖVER GÅNGBANOR
 AVSER VISSA DELAR AV
 CENTRUMFYRKANTEN
 TRAKTOR : LUNDBERGARE

UMEÅ 95.12.13 <i>Kajander</i>	HANDLÄGGARE T.SANDBERG	GRANSKAD	SKALA 1:20	RITNINGSNR. 150-95	REV.
----------------------------------	---------------------------	----------	---------------	-----------------------	------